



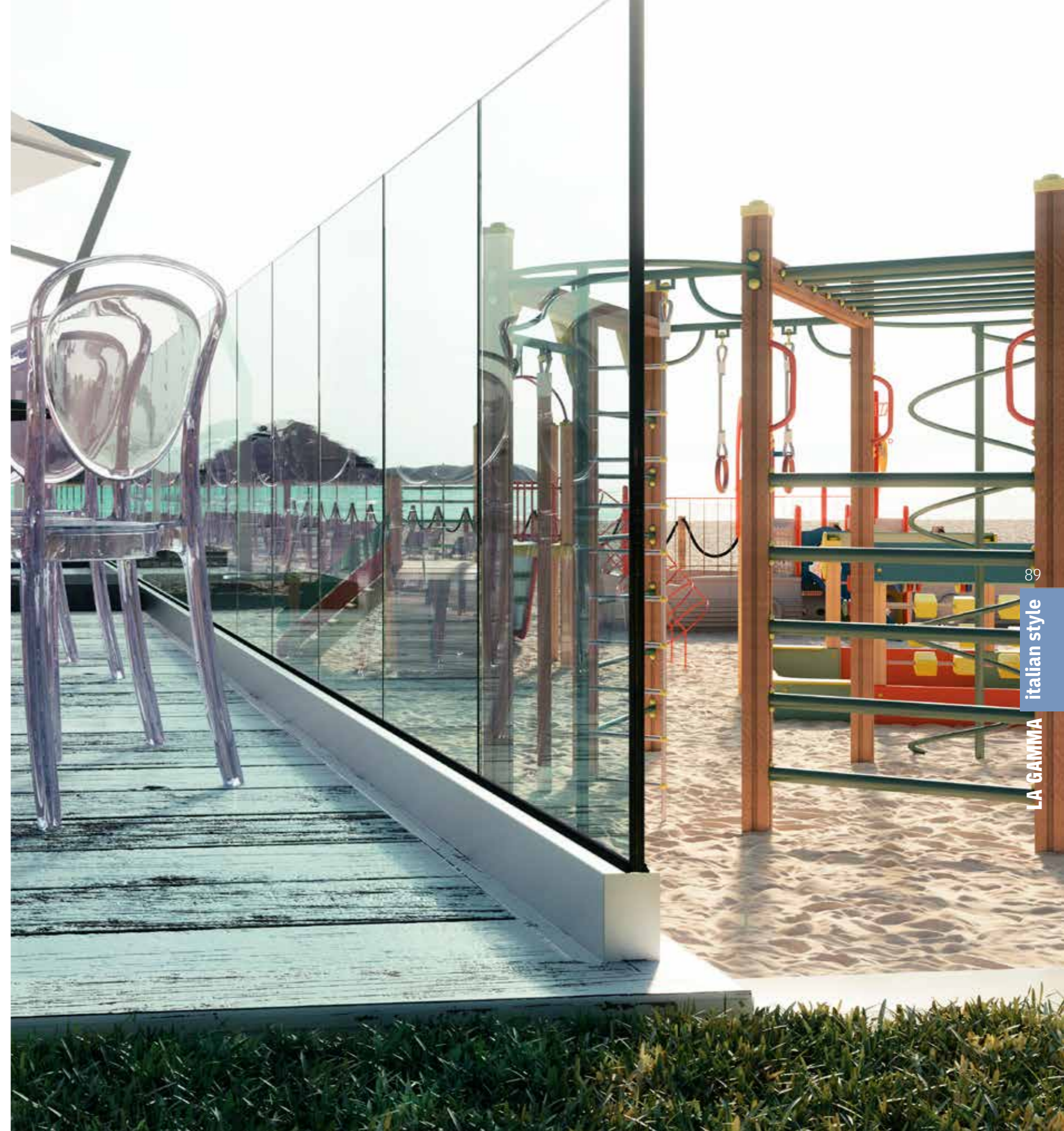
## NINFA55

Dimensioni minimali.

**Ninfa55** è l'evoluzione di gamma che, con l'altezza del profilo a 75 mm, mantiene un suo stile unico. Ideale se installato su muretti, è del tutto registrabile con altezze variabili in base al vetro installato ed è dotato degli accessori di serie per favorirne una posa rapida.

### LEGENDA

PER TIPOLOGIA E  
ALTEZZA DEI VETRI  
VEDERE PAG. 46/47



# NINFA55

## 200KG

CODIFICA  
ARTICOLI

CLASSE 200 KG/M  
CON VETRO  
6 + 6 +0,76/ 1,52  
(H. MAX 500 MM)

**M09-23D** . Guarnizione ad infilare (TPV nero)

**M105-2** . Scatto fermavetro in alluminio

**M43-AC-03** . Registro superiore

**M18-AC-04** . Registro inferiore

**M105-AC-01B** . Guarnizione plastica compensatrice (pvc)

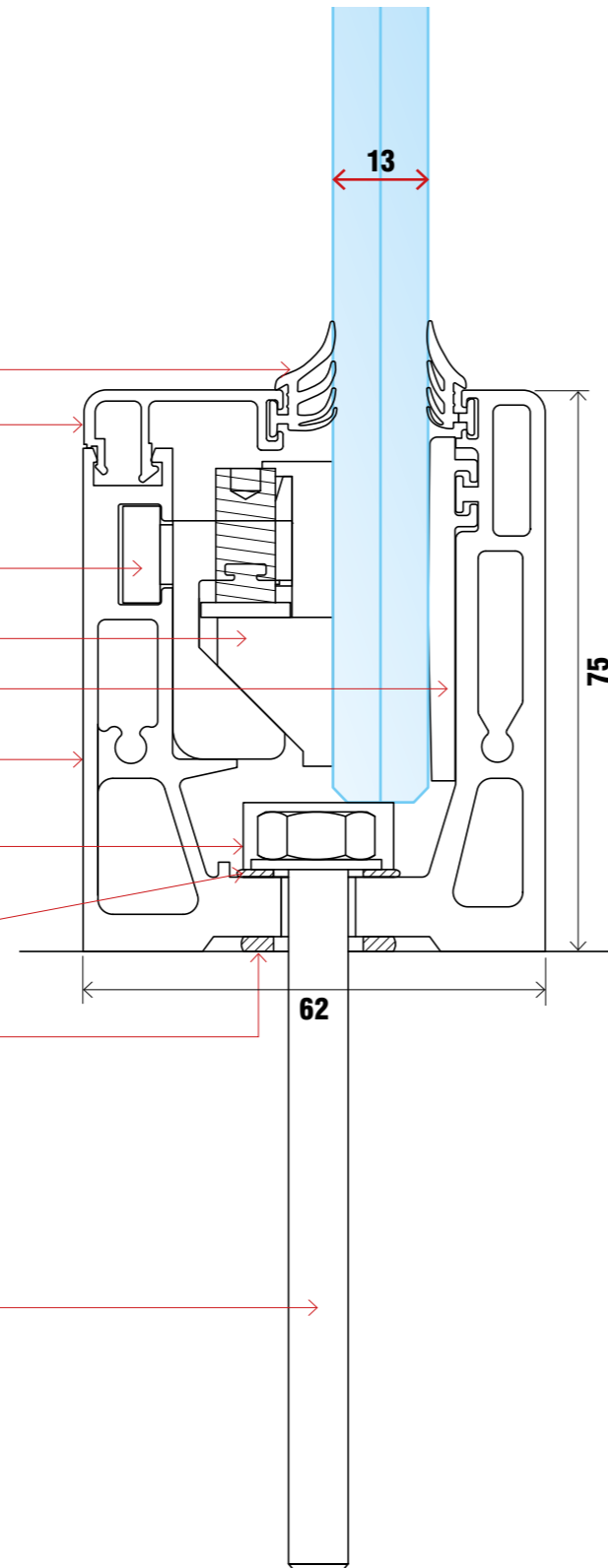
**M55** . Profilo porta vetro in alluminio

**M13-AC-06/1** . Plastica poggivetro

**M13-AR/G-2**  
Gomma di protezione per infiltrazioni, 2 ogni fissaggio

**M13-AC-11**  
Astina zincata M8X130  
con dado e rondella piana

**M55-6**  
Tappi in alluminio  
(non rappresentati)



# NINFA55

## 200KG

CODIFICA  
ARTICOLI

CLASSE 200 KG/M  
CON LED E VETRO  
6 + 6 +0,76/ 1,52  
(H. MAX 500 MM)

**M09-23D** . Guarnizione ad infilare (TPV nero)

**M105-2** . Scatto fermavetro in alluminio

**M55** . Profilo porta vetro in alluminio

**M43-AC-03** . Registro superiore

**M105-AC-01B** . Guarnizione plastica compensatrice (pvc)

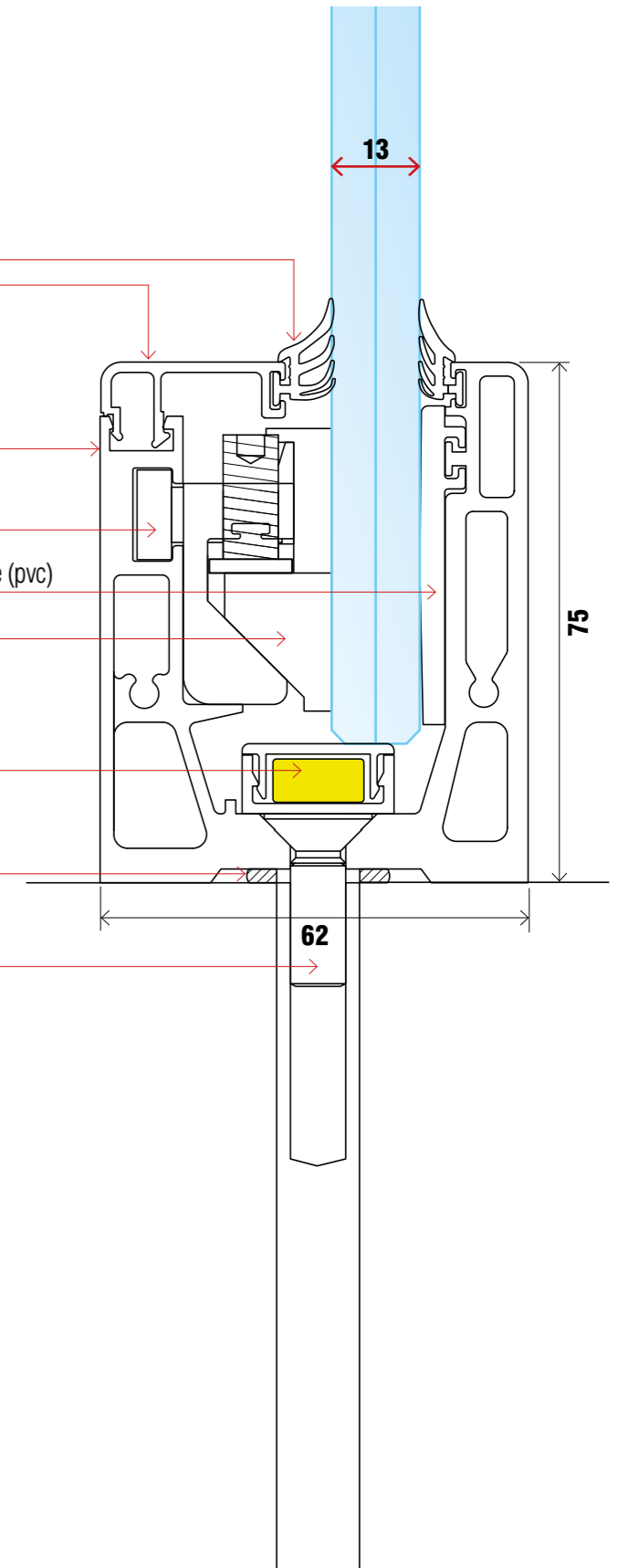
**M18-AC-04** . Registro inferiore

**Led FL10** . Plastica portaled  
**FL11** . Profilo in alluminio portaled

**M13-AR/G-2**  
Gomma di protezione per infiltrazioni,  
1 ogni fissaggio

**MR-01V3/S**  
Fissaggio svasato sistema LED

**M55-6**  
Tappi in alluminio  
(non rappresentati)



**LEGENDA**  
PER TIPOLOGIA E  
ALTEZZA DEI VETRI  
VEDERE PAG. 46/47

**LEGENDA**  
PER TIPOLOGIA E  
ALTEZZA DEI VETRI  
VEDERE PAG. 46/47

# NINFA55

## 200KG

CODIFICA  
ARTICOLI

CLASSE 200 KG/M  
CON VETRO  
8 + 8 +0,76/ 1,52  
(H. MAX 800 MM  
OPPURE H. MAX 1000  
MM SE MONTATO A  
PIANO TERRA O PER  
CADUTA NEL VUOTO  
NON SUPERIORE  
AD 1 MT.

**M09-23B** . Guarnizione ad infilare (TPV nero)

**M105-2** . Scatto fermavetro in alluminio

**LINEAP-AC-04** . Registro superiore

**M18-AC-03** . Registro inferiore

**M105-AC-01N** . Guarnizione plastica compensatrice (pvc)

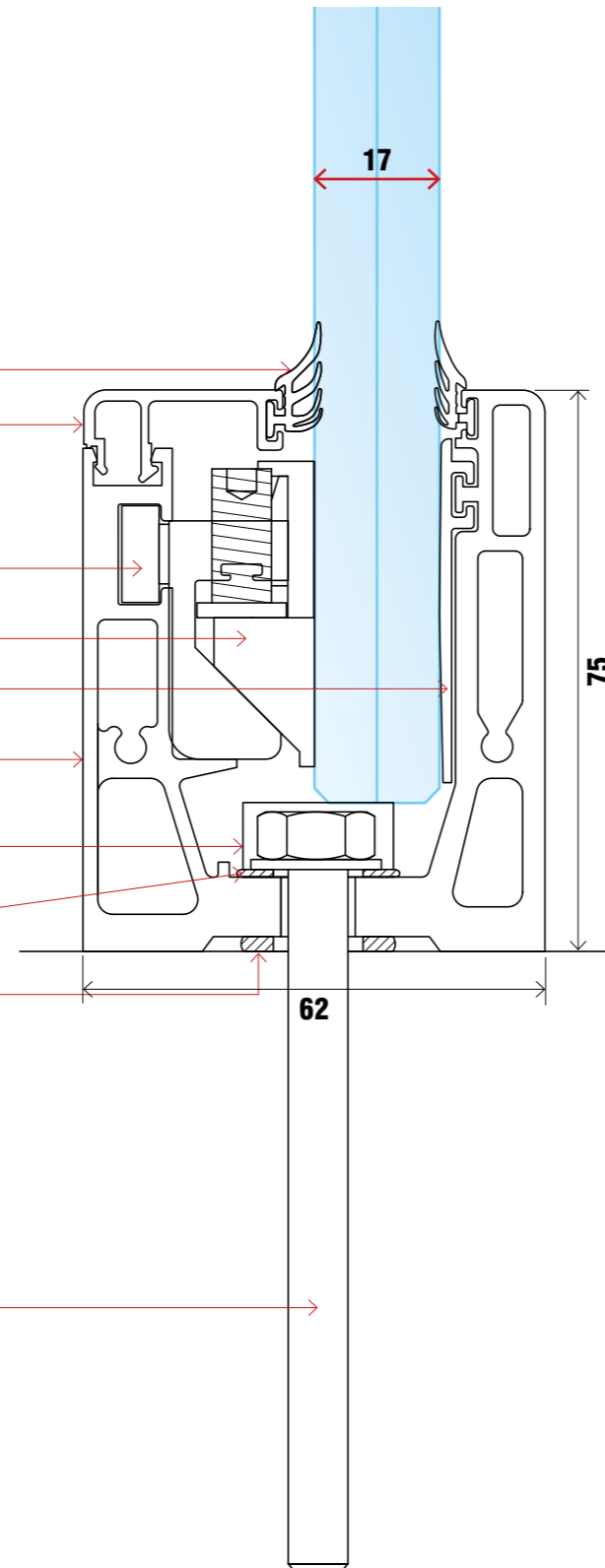
**M55** . Profilo porta vetro in alluminio

**M13-AC-06/1** . Plastica poggivetro

**M13-AR/G-2**  
Gomma di protezione per infiltrazioni,  
2 ogni fissaggio

**M13-AC-11**  
Astina zincata M8X130  
con dado e rondella piana

**M55-6**  
Tappi in alluminio  
(non rappresentati)



# NINFA55

## 200KG

CODIFICA  
ARTICOLI

CLASSE 200 KG/M  
CON LED E VETRO  
8 + 8 +0,76/ 1,52  
(H. MAX 800 MM  
OPPURE H. MAX 1000  
MM SE MONTATO A  
PIANO TERRA O PER  
CADUTA NEL VUOTO  
NON SUPERIORE  
AD 1 MT.

**M09-23B** . Guarnizione ad infilare (TPV nero)

**M105-2** . Scatto fermavetro in alluminio

**M55** . Profilo porta vetro in alluminio

**LINEAP-AC-04** . Registro superiore

**M105-AC-01N** . Guarnizione plastica compensatrice (pvc)

**M18-AC-03** . Registro inferiore

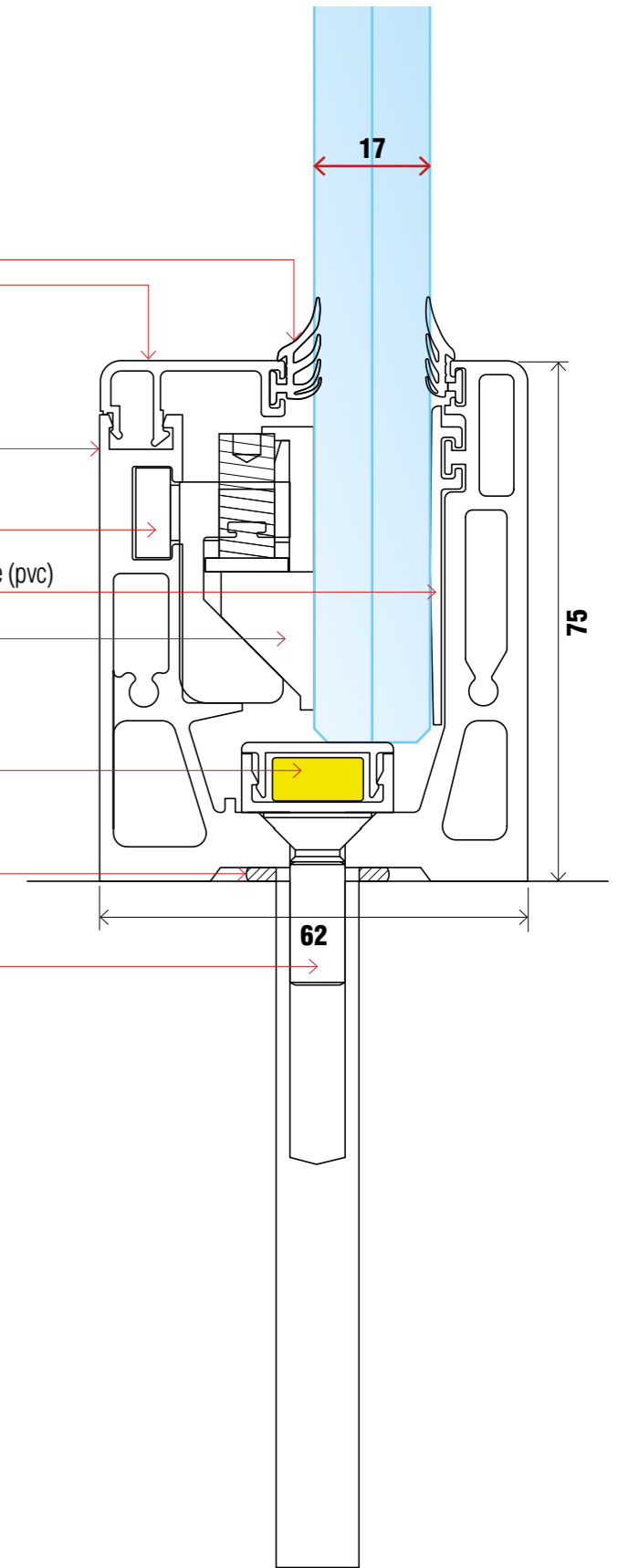
**Led** FL10 . Plastica portaled  
FL11 . Profilo in alluminio portaled

**M13-AR/G-2**  
Gomma di protezione per infiltrazioni,  
2 ogni fissaggio

**MR-01V3/S**  
Fissaggio svasato sistema LED

**M55-6**  
Tappi in alluminio  
(non rappresentati)

**LEGENDA**  
PER TIPOLOGIA E  
ALTEZZA DEI VETRI  
VEDERE PAG. 46/47





# NINFA55

## 22

ESEMPIO DI MONTAGGIO

SOLUZIONE PER IL MONTAGGIO SU MURETTO CON VETRO 6+6 - 8/8.

SOLUZIONE VALIDA ANCHE PER NINFA50

Con vetro:  
- 6+6+0.76  
- 8+8+0.76/1,52

Registro Superiore B

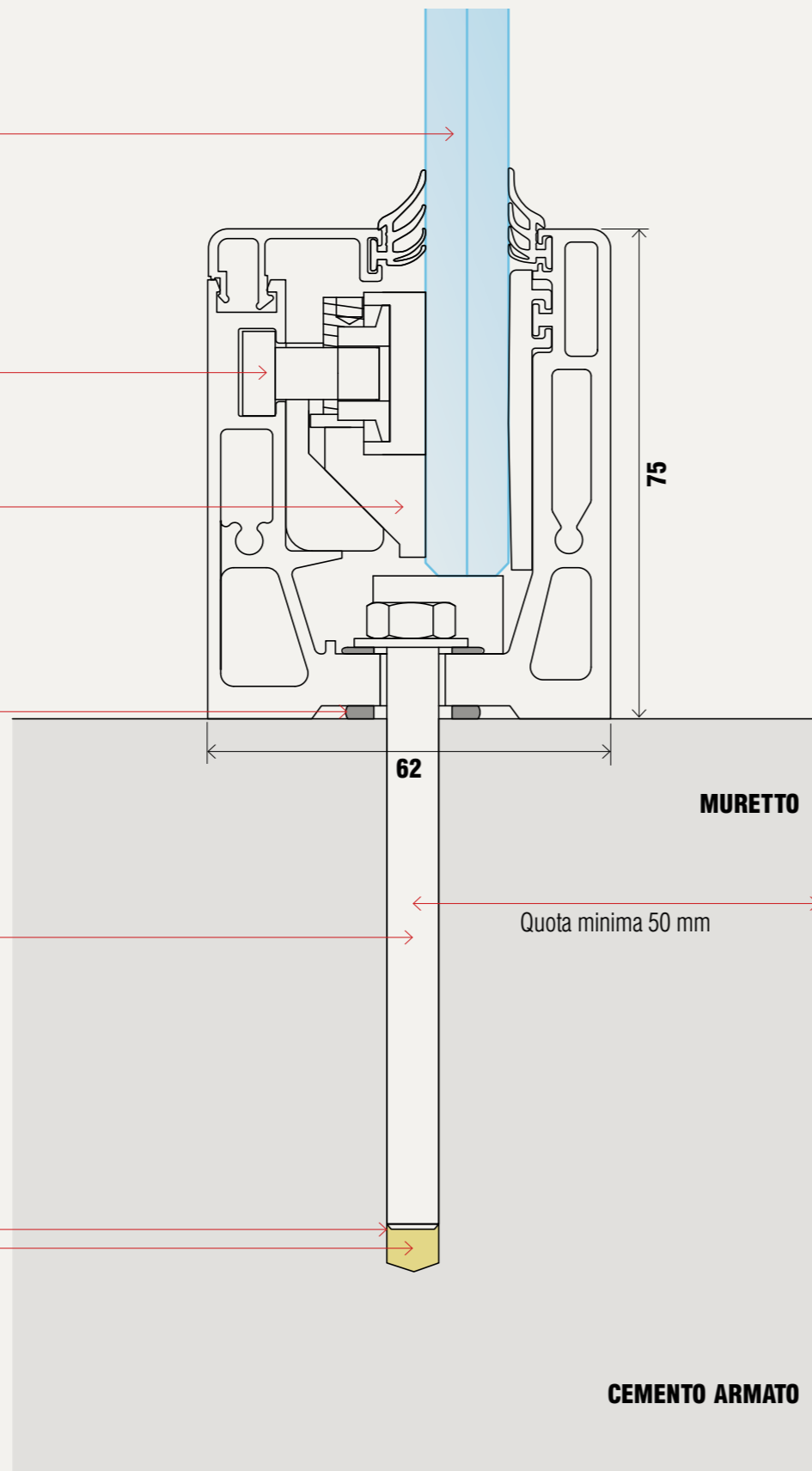
Registro Inferiore B1

Gomma protezione infiltrazione acqua (compreso nel kit)

Astina M8x130 (compreso nel kit)

Resina chimica (esclusa)

Foro da 10 mm



# NINFA55

Vetro

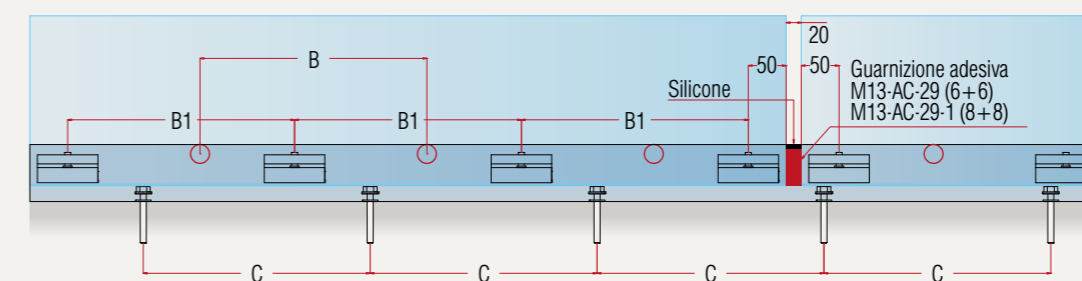
Registro B1

Registro B

Fissaggio C

**LEGENDA**  
PER TIPOLOGIA E ALTEZZA DEI VETRI  
VEDERE PAG. 46/47

### TABELLA MISURE PER REGISTRI E FISSAGGIO



CLASSE C2 / 200 kg/m		VETRO TEMPERATO INDURITO
Vetro	6+6+0.76 / PVB	
B. registro superiore	4 (PASSO 300 mm)	
B1. registro inferiore	4 (PASSO 300 mm)	
C. fissaggio	4 (PASSO 300 mm)	
CLASSE C2 / 200 kg/m		VETRO TEMPERATO INDURITO
Vetro	8+8+0.76/1.52 / PVB	
B. registro superiore	4 (PASSO 300 mm)	
B1. registro inferiore	4 (PASSO 300 mm)	
C. fissaggio	4 (PASSO 300 mm)	

# NINFA55

## 23

ESEMPIO DI MONTAGGIO

SOLUZIONE PER IL MONTAGGIO SU MURETTO E SISTEMA LED INTEGRATO CON VETRO 6+6 - 8/8.

SOLUZIONE VALIDA ANCHE PER NINFA50

Con vetro:  
- 6+6+0.76  
- 8+8+0.76/1,52

Registro Superiore B

Registro Inferiore B1

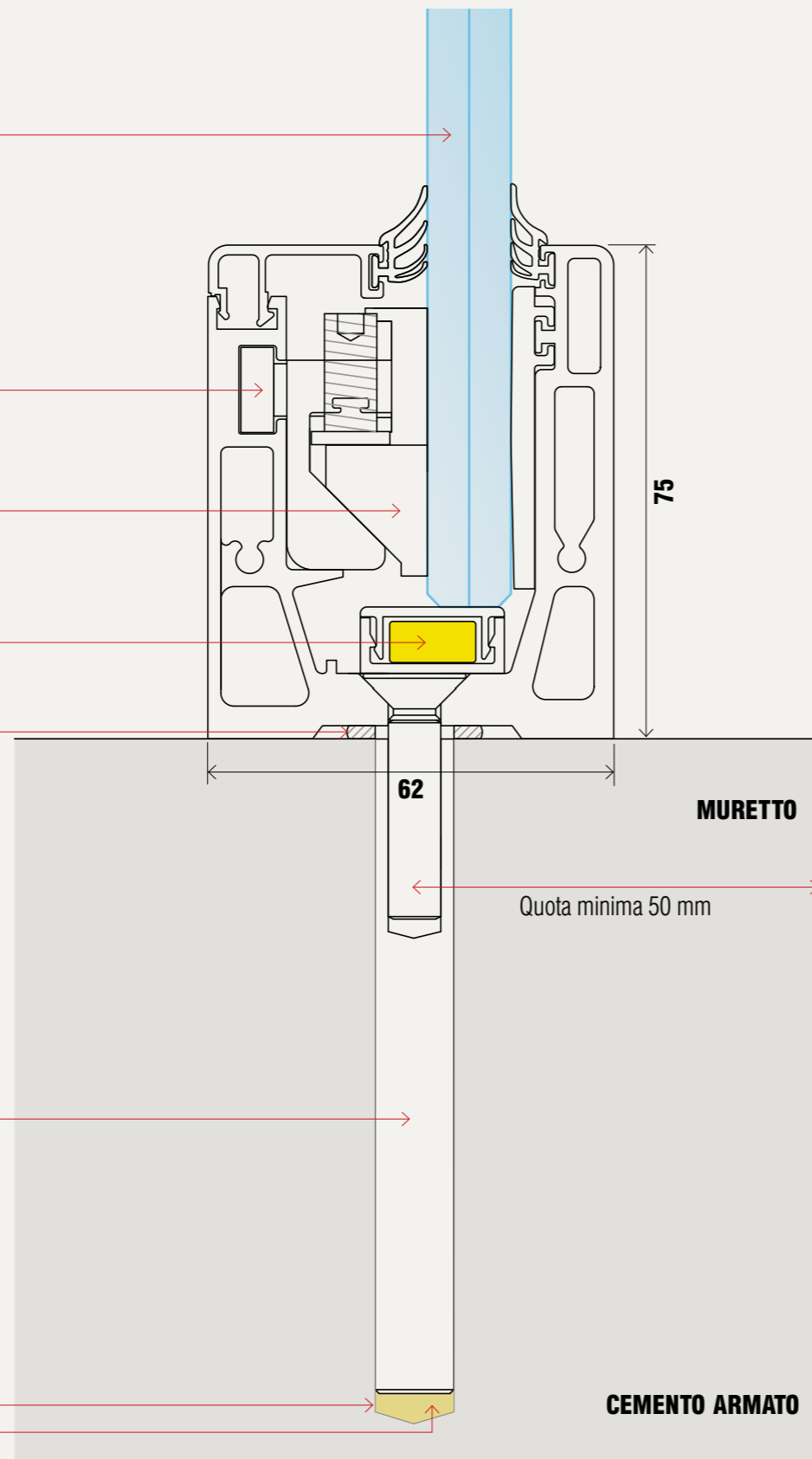
Led

Gomma protezione infiltrazione acqua (compreso nel kit)

MR-01V3/S Fissaggio svasato sistema LED

Resina chimica (esclusa)

Foro da 16 mm



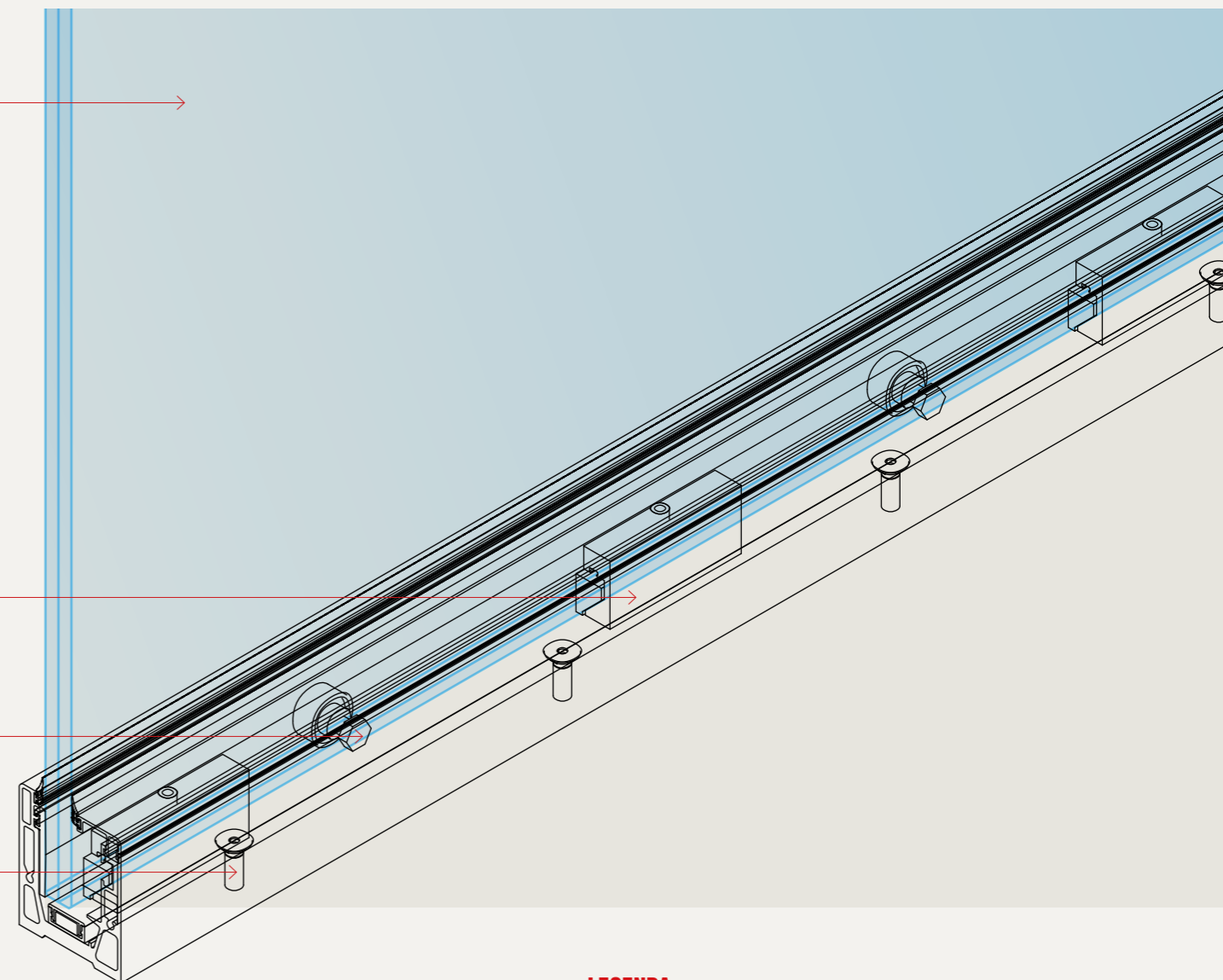
# NINFA55

Vetro

Registro B1

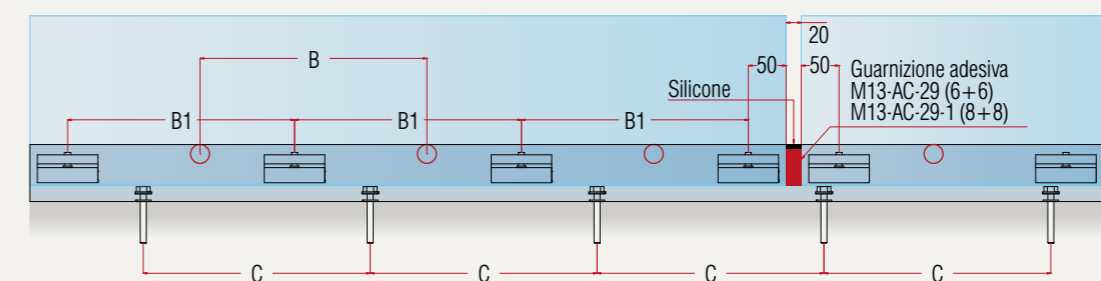
Registro B

Fissaggio C



**LEGENDA**  
PER TIPOLOGIA E ALTEZZA DEI VETRI  
VEDERE PAG. 46/47

### TABELLA MISURE PER REGISTRI E FISSAGGIO



CLASSE C2 / 200 kg/m		VETRO TEMPERATO INDURITO
Vetro	6+6+0.76 / PVB	
B. registro superiore	4 (PASSO 300 mm)	
B1. registro inferiore	4 (PASSO 300 mm)	
C. fissaggio	4 (PASSO 300 mm)	
CLASSE C2 / 200 kg/m		VETRO TEMPERATO INDURITO
Vetro	8+8+0.76/1.52 / PVB	
B. registro superiore	4 (PASSO 300 mm)	
B1. registro inferiore	4 (PASSO 300 mm)	
C. fissaggio	4 (PASSO 300 mm)	

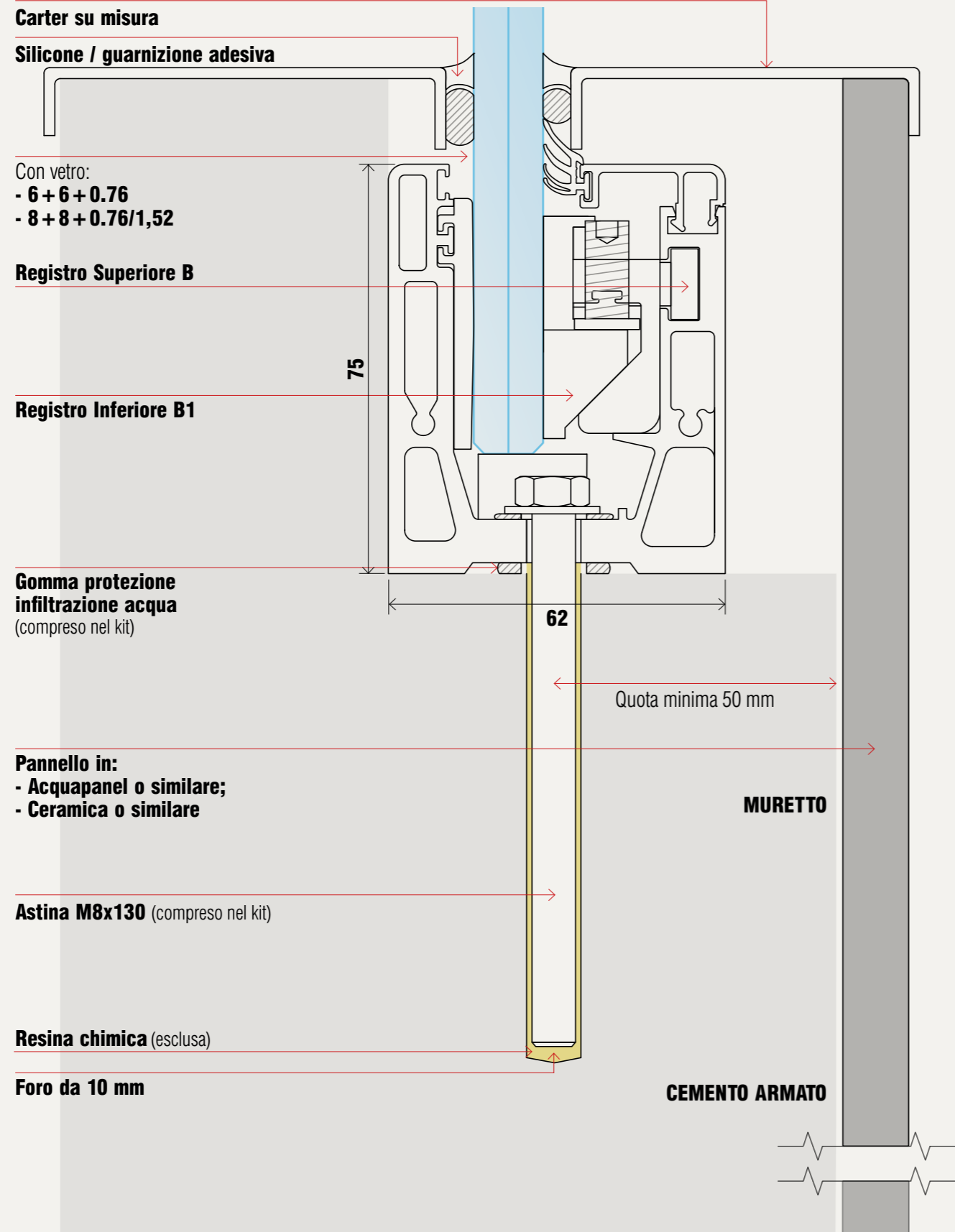
# NINFA55

## 24

ESEMPIO DI MONTAGGIO

SOLUZIONE AFFOGATA A FILO ESTERNO CON PANNELLO DI RIVESTIMENTO CON VETRO 6+6 - 8/8.

SOLUZIONE VALIDA ANCHE PER NINFA50



# NINFA55

Vetro

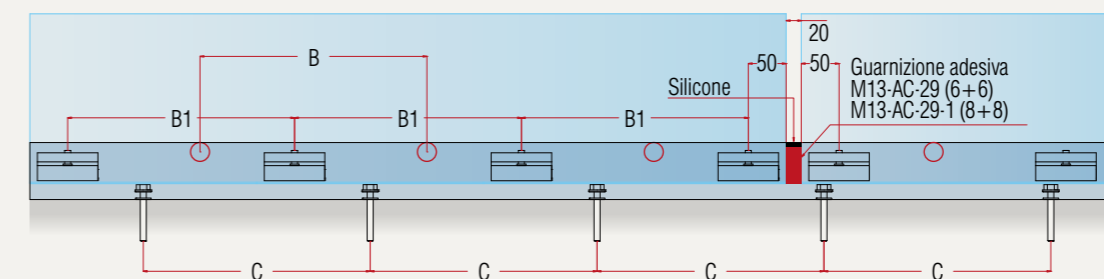
Registro B1

Registro B

Fissaggio C

**LEGENDA**  
PER TIPOLOGIA E ALTEZZA DEI VETRI  
VEDERE PAG. 46/47

### TABELLA MISURE PER REGISTRI E FISSAGGIO



CLASSE C2 / 200 kg/m		VETRO TEMPERATO INDURITO
Vetro	6+6+0.76 / PVB	
B. registro superiore	4 (PASSO 300 mm)	
B1. registro inferiore	4 (PASSO 300 mm)	
C. fissaggio	4 (PASSO 300 mm)	
CLASSE C2 / 200 kg/m		VETRO TEMPERATO INDURITO
Vetro	8+8+0.76/1.52 / PVB	
B. registro superiore	4 (PASSO 300 mm)	
B1. registro inferiore	4 (PASSO 300 mm)	
C. fissaggio	4 (PASSO 300 mm)	

# NINFA55

## 25

ESEMPIO DI MONTAGGIO

SOLUZIONE MONTAGGIO SU MURETTO CON CARTER ANTISCALATA PER BAMBINI E VETRO 6+6 - 8/8.

SOLUZIONE VALIDA ANCHE PER NINFA50

Con vetro:  
- 6+6+0.76  
- 8+8+0.76/1,52

Registro Superiore B

Registro Inferiore B1

M55-1 carter antiscalata bambini

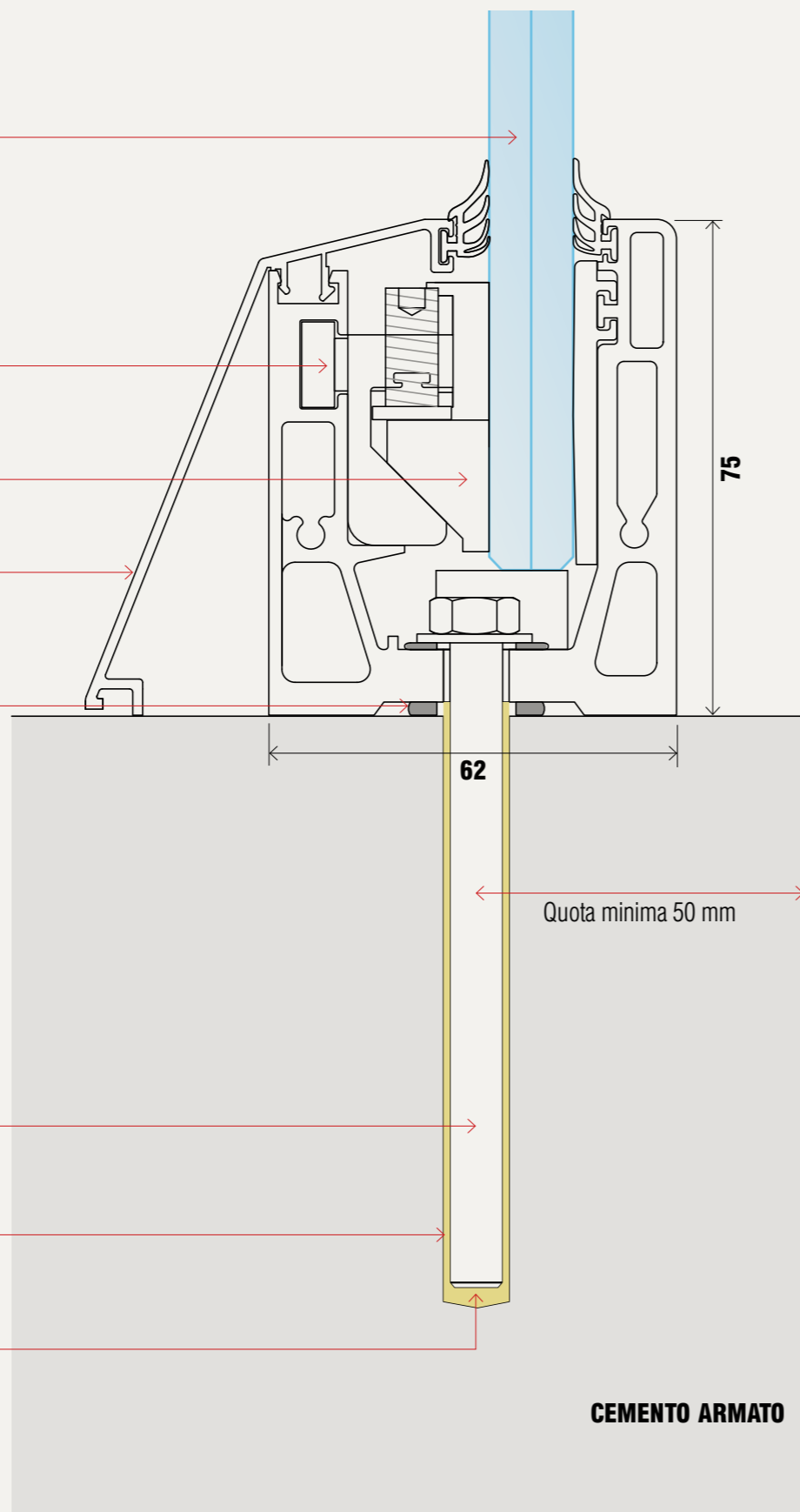
Gomma protezione infiltrazione acqua (compreso nel kit)

LATO INTERNO

Astina M8x130 (compreso nel kit)

Resina chimica (esclusa)

Foro da 16 mm



# NINFA55

Vetro

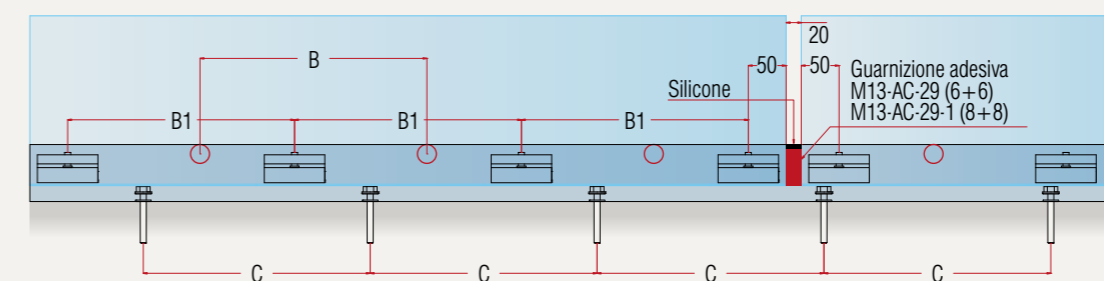
Registro B1

Registro B

Fissaggio C

**LEGENDA**  
PER TIPOLOGIA E ALTEZZA DEI VETRI  
VEDERE PAG. 46/47

### TABELLA MISURE PER REGISTRI E FISSAGGIO



CLASSE C2 / 200 kg/m		VETRO TEMPERATO INDURITO
Vetro	6+6+0.76 / PVB	
B. registro superiore	4 (PASSO 300 mm)	
B1. registro inferiore	4 (PASSO 300 mm)	
C. fissaggio	4 (PASSO 300 mm)	

CLASSE C2 / 200 kg/m		VETRO TEMPERATO INDURITO
Vetro	8+8+0.76/1.52 / PVB	
B. registro superiore	4 (PASSO 300 mm)	
B1. registro inferiore	4 (PASSO 300 mm)	
C. fissaggio	4 (PASSO 300 mm)	