

## NINFASTADIO

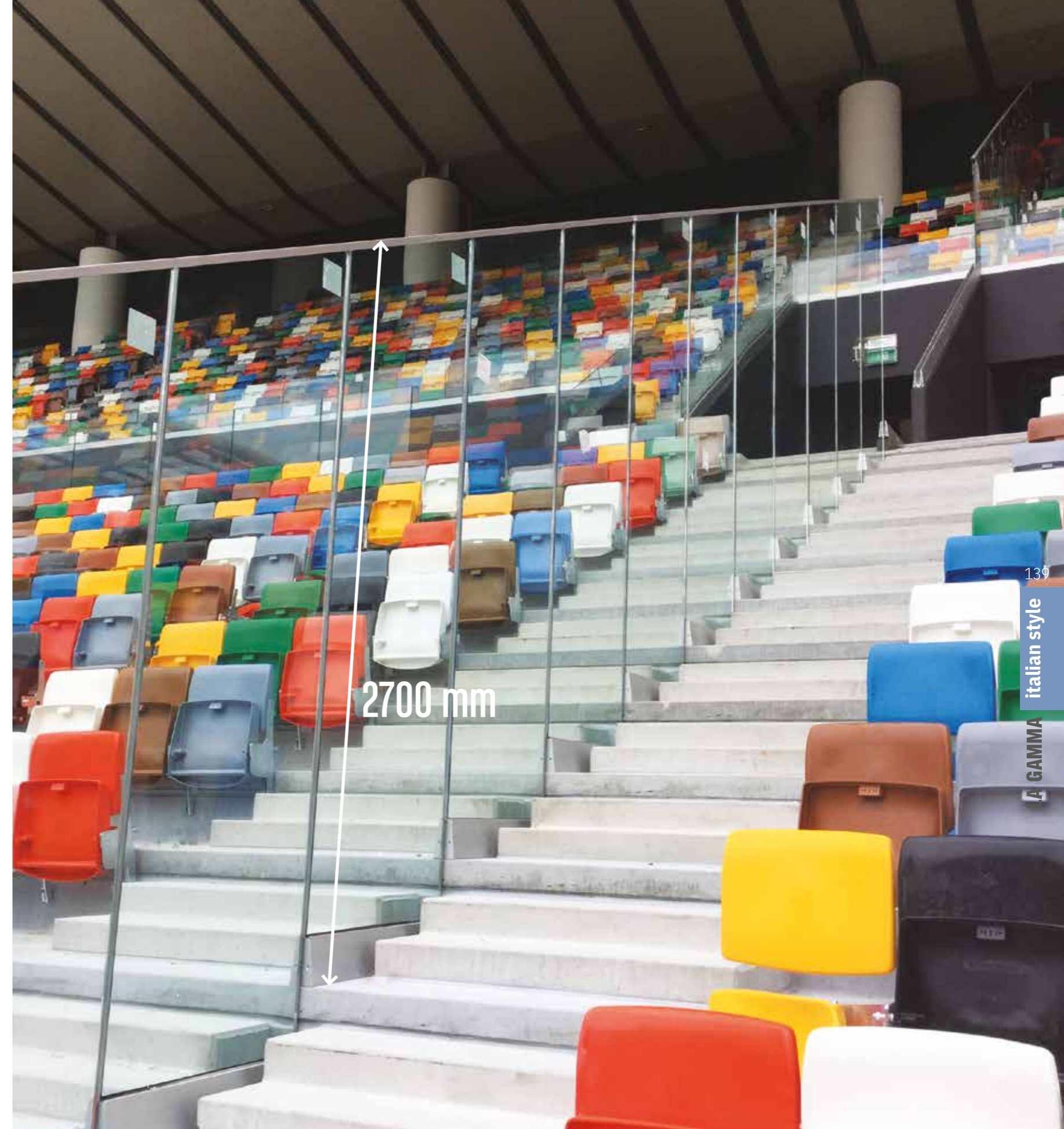
Prestazioni da campione.

Lo sport è divertimento allo stato puro. Negli stadi e nei centri sportivi si va per ammirare i campioni e questa balaustra è all'altezza delle più grandi performance sportive. Massima sicurezza per luoghi di grande affollamento.

3 lastre di vetro temperato/indurito/temperato con 8+0,89+8+0,89+8 oppure 12+12+1,52 per la classe 300 Kg/m e classe 500 Kg/m. Disponibile anche nella versione con LED integrato.

### LEGENDA

PER TIPOLOGIA E  
ALTEZZA DEI VETRI  
VEDERE PAG. 46/47



# NINFASTADIO

## 500KG

CODIFICA  
ARTICOLI

CLASSE 500 KG/M  
CON VETRO  
8+8+8+0.89

**LINEAX-01/A** . Profilo porta vetro in alluminio

**M09-23B** . Guarnizione ad infilare (TPV nero)

**M43-2** . Scatto fermavetro in alluminio

**LINEAX-AC-01N** . Registro superiore

**M16-AC-01/20**  
Guarnizione plastica compensatrice esterna (pvc)

**M18-AC-01** . Registro inferiore

**LINEAX-AC-03**  
Spessore plastico poggiavetro 30X40Xsp4

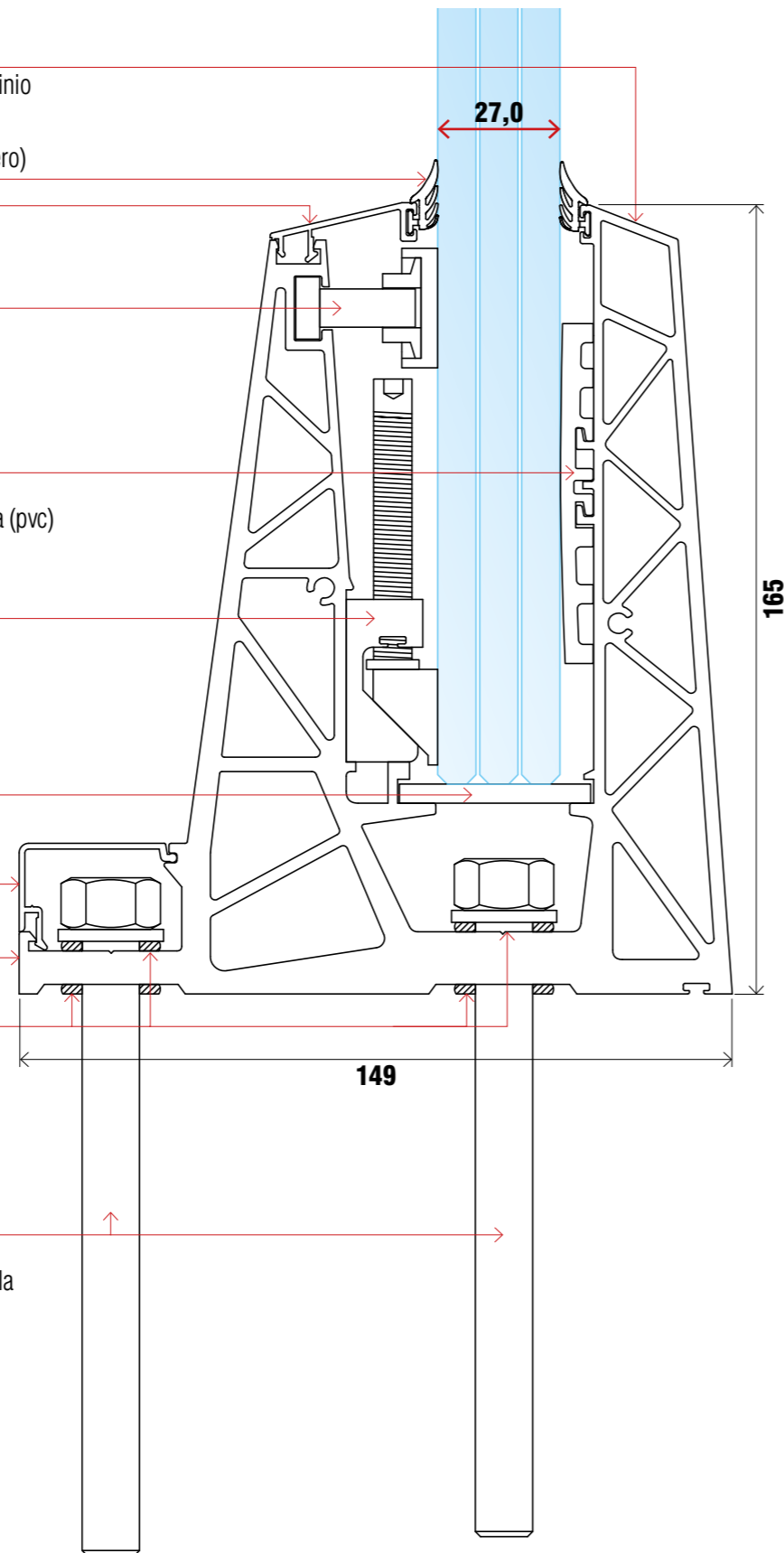
**FL1-2** . Scatto copri viti in alluminio

**Lato interno o esterno** . SU RICHIESTA

**M13-AR/G-1**  
Rondella antinfiltrazione, 2 ogni fissaggio

**M13-AC-08**  
Astina zincata M12X140 con dado e rondella  
piana, oppure M12x180 su richiesta

**LINEAX-02/A/DX & LINEAX-02/A/SX**  
Tappi destro e sinistro  
(non rappresentati)



**LEGENDA**  
PER TIPOLOGIA E  
ALTEZZA DEI VETRI  
VEDERE PAG. 46/47

# NINFASTADIO

## 500KG

CODIFICA  
ARTICOLI

CLASSE 500 KG/M  
CON VETRO  
12+12 + 1,52

**LINEAX-01/A** . Profilo porta vetro in alluminio

**M09-23B** . Guarnizione ad infilare (TPV nero)

**M43-2** . Scatto fermavetro in alluminio

**LINEAX-AC-01N** . Registro superiore

**M16-AC-01/20**  
Guarnizione plastica compensatrice esterna (pvc)

**M18-AC-01** . Registro inferiore

**LINEAX-AC-03**  
Spessore plastico poggiavetro 30X40Xsp4

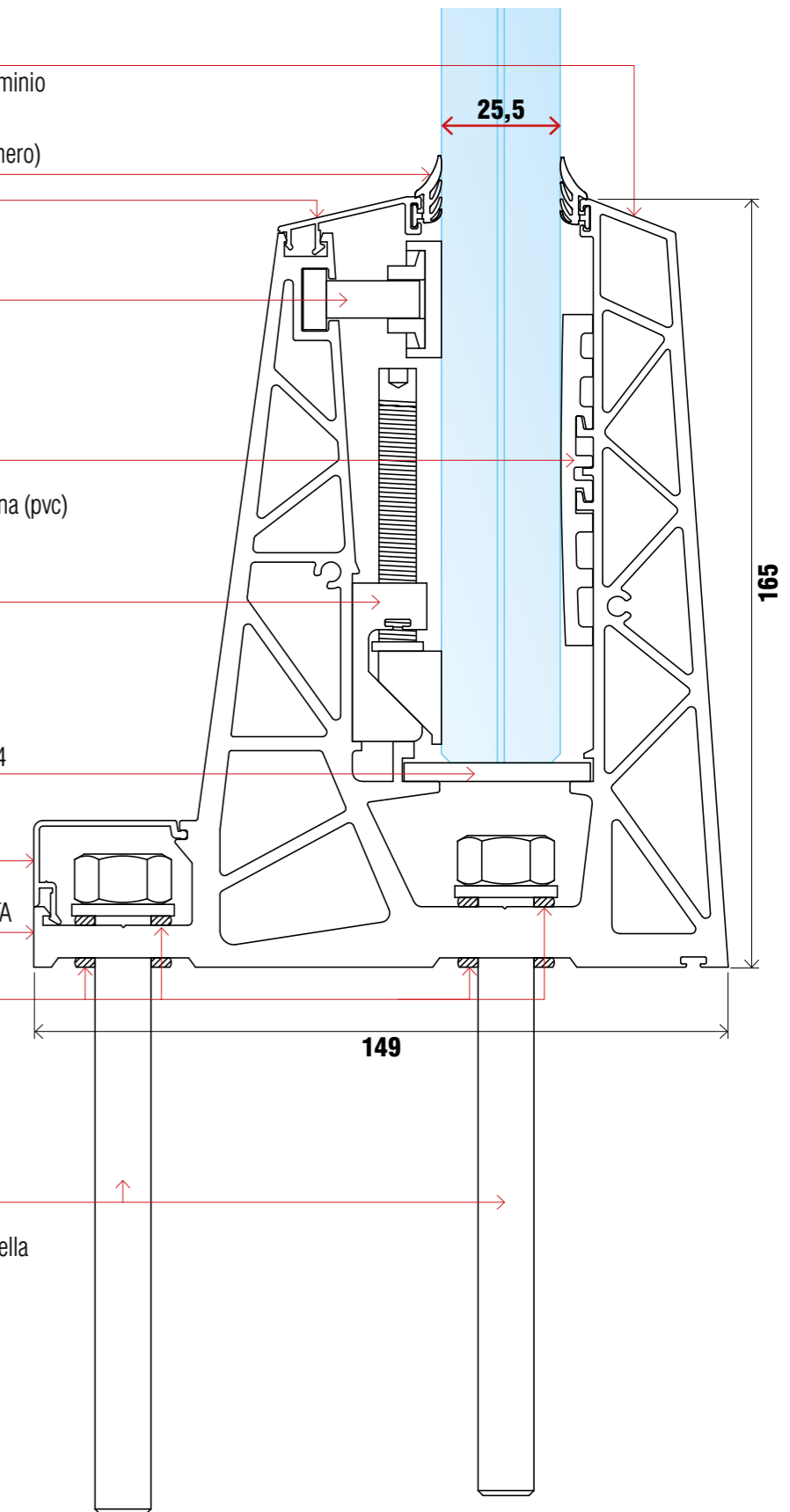
**FL1-2** . Scatto copri viti in alluminio

**Lato interno o esterno** . SU RICHIESTA

**M13-AR/G-1**  
Rondella antinfiltrazione, 2 ogni fissaggio

**M13-AC-08**  
Astina zincata M12X140 con dado e rondella  
piana, oppure M12x180 su richiesta

**LINEAX-02/A/DX & LINEAX-02/A/SX**  
Tappi destro e sinistro  
(non rappresentati)



**LEGENDA**  
PER TIPOLOGIA E  
ALTEZZA DEI VETRI  
VEDERE PAG. 46/47

# NINFASTADIO

## 300KG

CODIFICA  
ARTICOLI

CLASSE 300 KG/M  
CON VETRO  
10+10 + 1,52

**LINEAX-01/A** . Profilo porta vetro in alluminio

**M09-23D** . Guarnizione ad infilare (TPV nero)

**M43-2** . Scatto fermavetro in alluminio

**LINEAX-AC-01B** . Registro superiore

**M16-AC-01/16**  
Guarnizione plastica compensatrice esterna (pvc)

**M18-AC-02** . Registro inferiore

**LINEAX-AC-03**  
Spessore plastico poggiavetro 30X40Xsp4

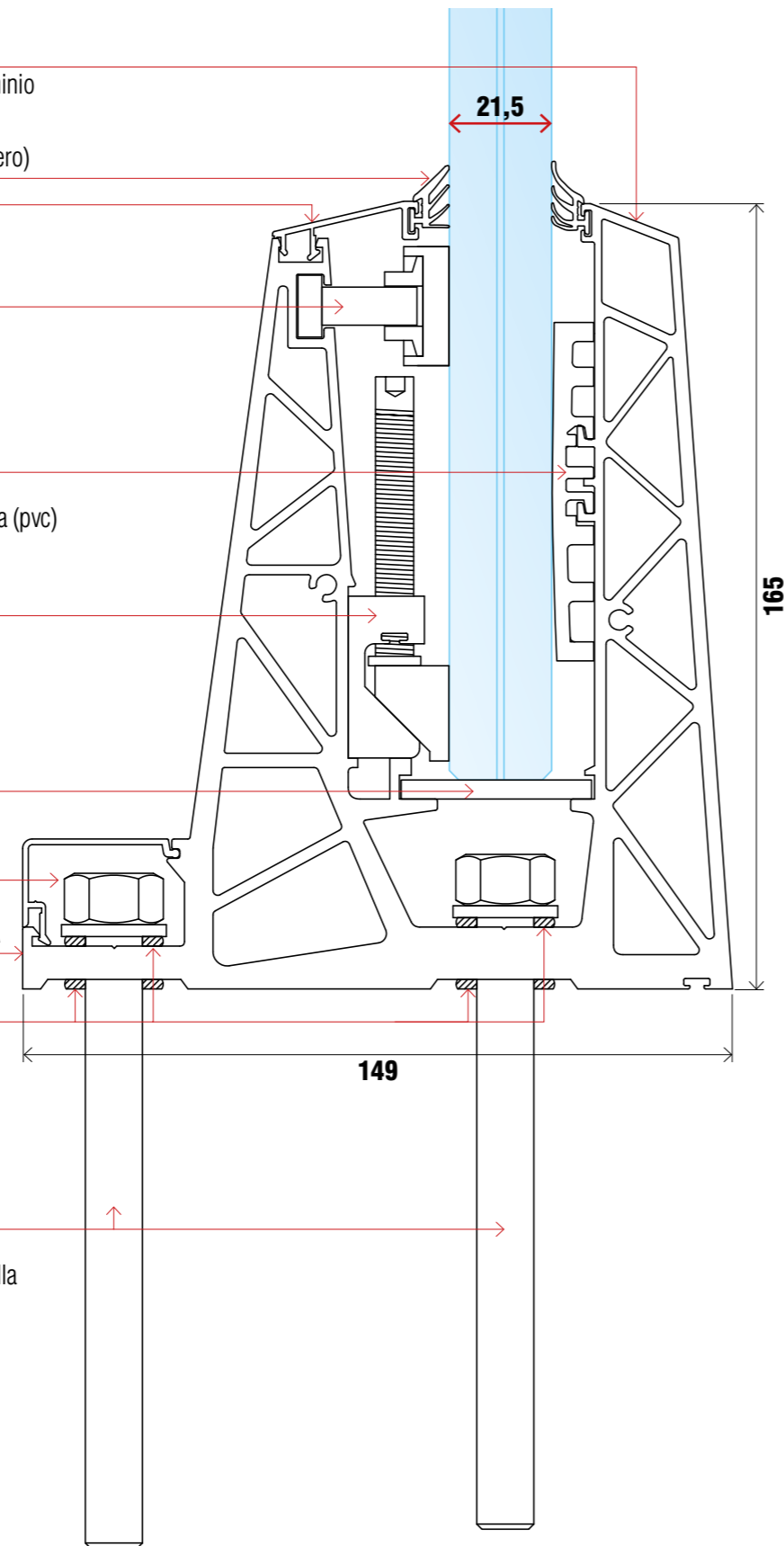
**FL1-2** . Scatto copri viti in alluminio

**Lato interno o esterno** . SU RICHIESTA

**M13-AR/G-1**  
Gomma di protezione antinfiltrazione,  
2 ogni fissaggio

**M13-AC-08**  
Astina zincata M12X140 con dado e rondella  
piana, oppure M12x180 su richiesta

**LINEAX-02/A/DX & LINEAX-02/A/SX**  
Tappi destro e sinistro  
(non rappresentati)



142

italian style

LA GAMMA

**LEGENDA**  
PER TIPOLOGIA E  
ALTEZZA DEI VETRI  
VEDERE PAG. 46/47

143

italian style

LA GAMMA

# NINFASTADIO

## 39

ESEMPIO DI MONTAGGIO

SOLUZIONE CON MONTAGGIO SOPRA PAVIMENTO E VETRO 8/8/8 - 10/10 - 12/12.

Con vetro:  
 - 8 + 8 + 8 + 0,89  
 - 10 + 10 + 1,52  
 - 12 + 12 + 1,52

Registro Superiore B

Registro Inferiore B1

Profilo porta vetro in alluminio

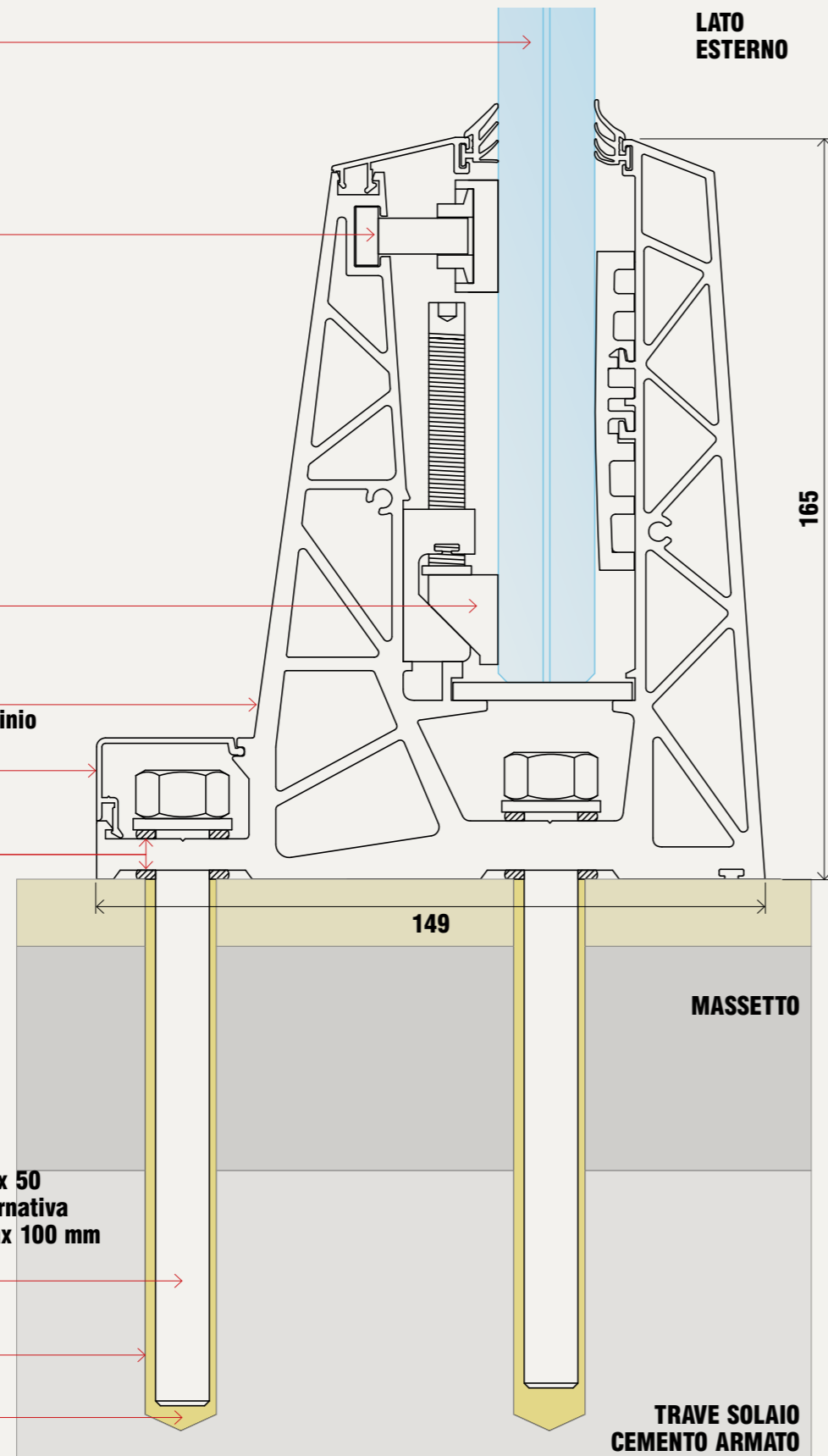
Lato interno o lato esterno su richiesta

Gomma per protezione infiltrazione acqua (compreso nel kit)

M12x140 per massetto max 50 mm (compreso nel kit), in alternativa M12x180 con massetto max 100 mm da ordinare a parte.

Resina chimica (esclusa)

Foro da 14 mm



# NINFASTADIO

Vetro

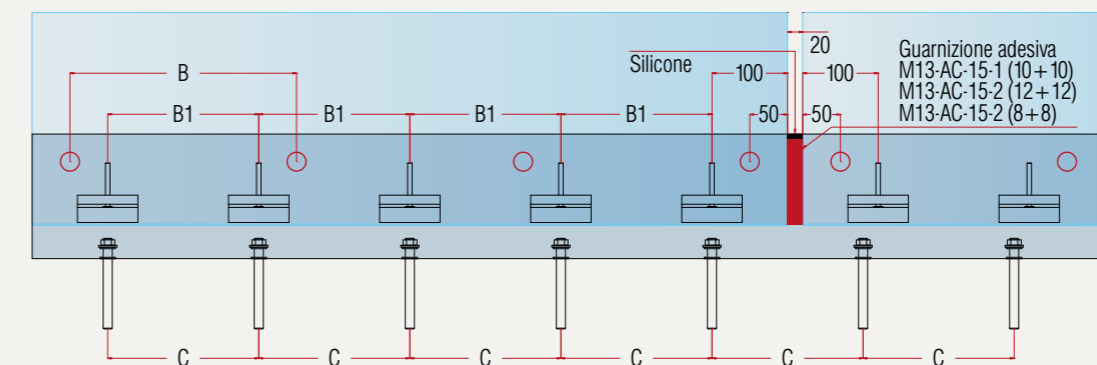
Registro B

Registro B1

Fissaggio C

**LEGENDA**  
 PER TIPOLOGIA E ALTEZZA DEI VETRI  
 VEDERE PAG. 46/47

### TABELLA MISURE PER REGISTRI E FISSAGGIO



CLASSE C3 / 300 kg/m		VETRO TEMPERATO INDURITO
Vetro	10 + 10 + 1.52	PVB
B. registro superiore	4	(PASSO 300 mm)
B1. registro inferiore	5	(PASSO 200 mm)
C. fissaggio	5 + 3	

CLASSE C3 / 300 kg/m		VETRO TEMPERATO INDURITO
Vetro	12 + 12 + 1.52	PVB
B. registro superiore	4	(PASSO 300 mm)
B1. registro inferiore	5	(PASSO 200 mm)
C. fissaggio	5 + 3	

UNI 13.200 / 500 kg/m		VETRO TEMPERATO TEMPERATO
Vetro	12 + 12 + 1.52	SG
B. registro superiore	5	(PASSO 200 mm)
B1. registro inferiore	6	(PASSO 150 mm)
C. fissaggio	5 + 3	

UNI 13.200 / 500 kg/m		VETRO TEMPERATO TEMPERATO
Vetro	8 + 8 + 8 + 0.89	SG
B. registro superiore	5	(PASSO 200 mm)
B1. registro inferiore	6	(PASSO 150 mm)
C. fissaggio	5 + 3	

# NINFASTADIO

## 40

ESEMPIO DI MONTAGGIO

SOLUZIONE CON MONTAGGIO SOPRA PAVIMENTO E SISTEMA INTEGRATO LED, VETRO 8/8/8 - 10/10 - 12/12.

Con vetro:  
 - 8 + 8 + 8 + 0.89  
 - 10 + 10 + 1,52  
 - 12 + 12 + 1,52

Registro Superiore B

Registro Inferiore B1

LED

Profilo porta vetro in alluminio

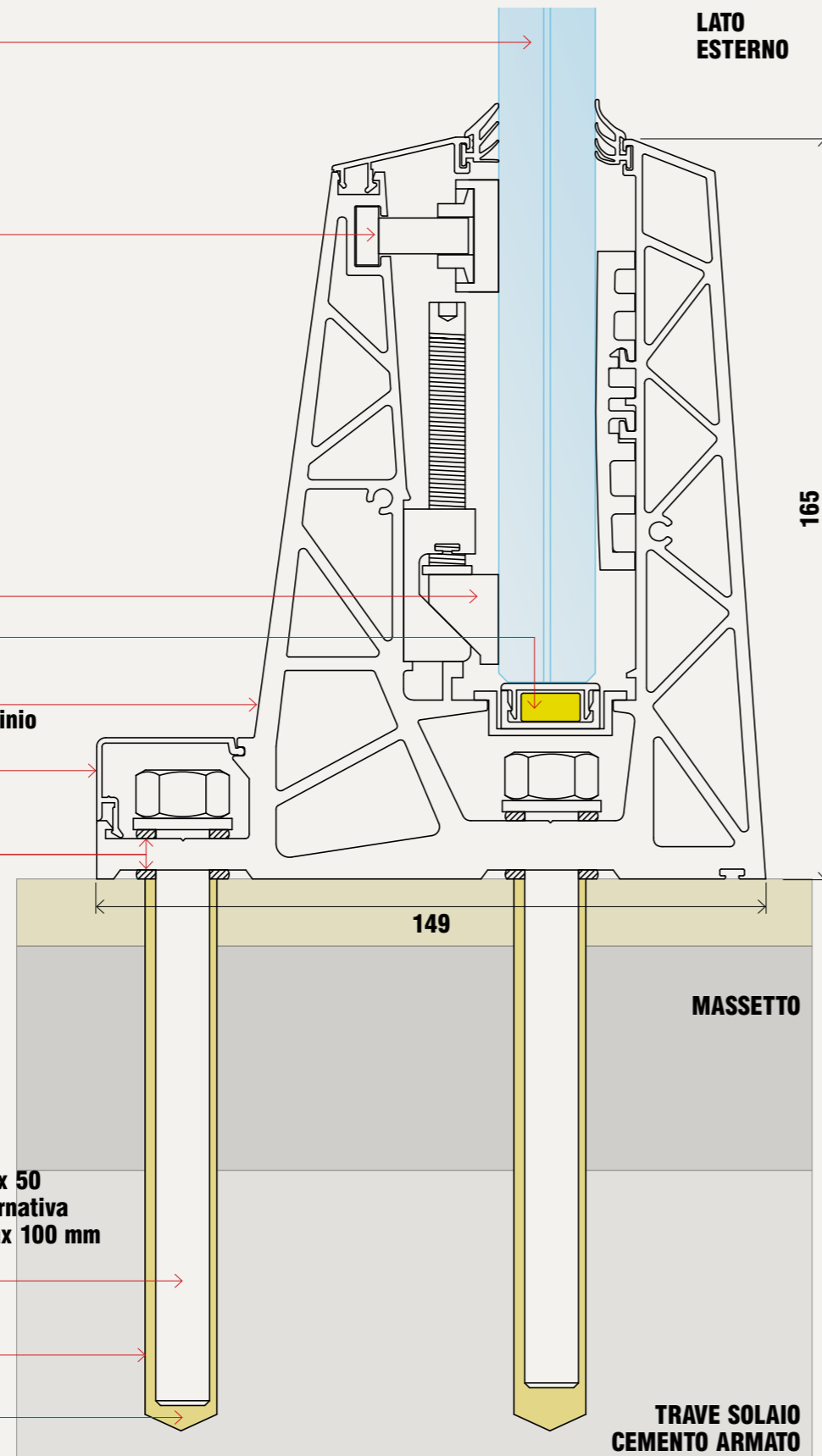
Lato interno o lato esterno su richiesta

Gomma per protezione infiltrazione acqua (compreso nel kit)

M12x140 per massetto max 50 mm (compreso nel kit), in alternativa M12x180 con massetto max 100 mm da ordinare a parte.

Resina chimica (esclusa)

Foro da 14 mm



# NINFASTADIO

Vetro

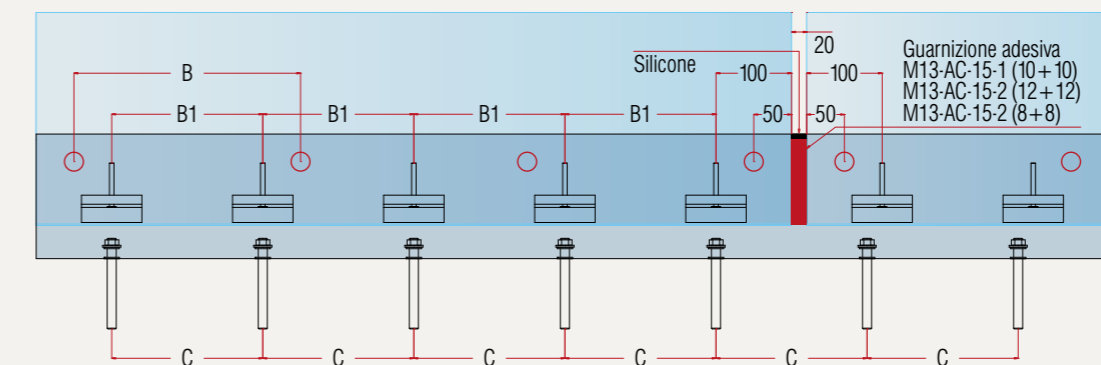
Registro B

Registro B1

Fissaggio C

**LEGENDA**  
 PER TIPOLOGIA E ALTEZZA DEI VETRI  
 VEDERE PAG. 46/47

### TABELLA MISURE PER REGISTRI E FISSAGGIO



**CLASSE C3 / 300 kg/m** VETRO TEMPERATO INDURITO

Vetro	10 + 10 + 1.52 / PVB
B. registro superiore	4 (PASSO 300 mm)
B1. registro inferiore	5 (PASSO 200 mm)
C. fissaggio	5 + 3

**CLASSE C3 / 300 kg/m** VETRO TEMPERATO INDURITO

Vetro	12 + 12 + 1.52 / PVB
B. registro superiore	4 (PASSO 300 mm)
B1. registro inferiore	5 (PASSO 200 mm)
C. fissaggio	5 + 3

**UNI 13.200 / 500 kg/m** VETRO TEMPERATO TEMPERATO

Vetro	12 + 12 + 1.52 / SG
B. registro superiore	5 (PASSO 200 mm)
B1. registro inferiore	6 (PASSO 150 mm)
C. fissaggio	5 + 3

**UNI 13.200 / 500 kg/m** VETRO TEMPERATO TEMPERATO

Vetro	8 + 8 + 8 + 0.89 / SG
B. registro superiore	5 (PASSO 200 mm)
B1. registro inferiore	6 (PASSO 150 mm)
C. fissaggio	5 + 3